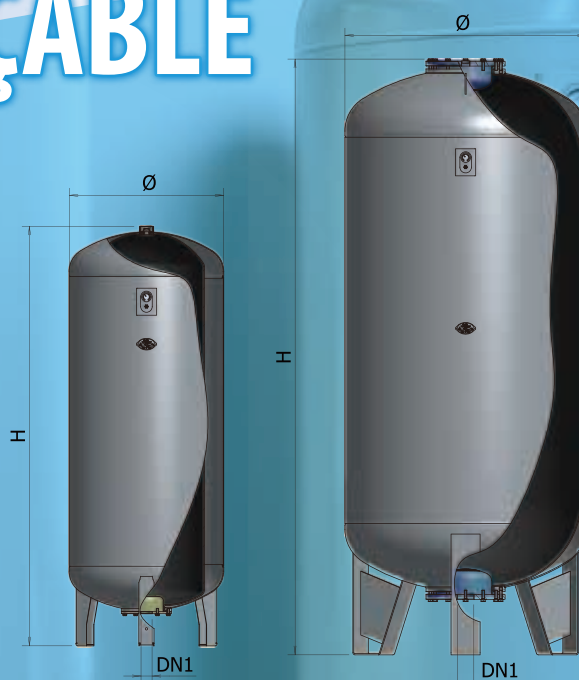


DL-CE RÉSERVOIR MULTIFONCTIONNEL À VESSIE REMPLAÇABLE

La série de réservoirs à vessie remplaçable DL représente une alternative efficace pour l'installation dans des installations ayant une grande quantité d'eau, ce qui, de manière conventionnelle, nous obligeait à utiliser des réservoirs traditionnels sans vessies ou à installer une série de réservoirs plus petits. L'installation des réservoirs DL permet donc des économies de coûts considérables pour l'installation et la maintenance.

La série DL est dotée d'une vessie conçue de manière exclusive qui fonctionne sans contrainte mécanique, même dans des conditions de haute pression ou en cas de fuite de coussin d'air, assurant ainsi une durée de vie de la vessie presque illimitée.



DL 750 - 2000

DL 3000 - 5000

SPÉCIFICATIONS DU PRODUIT

Numéro de Modèle	Capacité	Pré-charge en usine	Pression de fonctionnement MAX	Température de fonctionnement MAX	Diamètre	Hauteur	Lien
	Litres						
DL 750/10 CE	750	2.5	10	+99°C	800	1920	2"
DL 1000/10 CE	1000	2.5	10	+99°C	800	2370	2"
DL 2000/10 CE	2000	2.5	10	+99°C	1100	2690	3"
DL 3000/10 CE	3000	2.5	10	+99°C	1250	3100	3"
DL 5000/10 CE	5000	2.5	10	+99°C	1550	3315	3"
DL 750/16 CE	750	2.5	16	+99°C	800	1920	2"
DL 1000/16 CE	1000	2.5	16	+99°C	800	2370	2"
DL 2000/16 CE	2000	2.5	16	+99°C	1100	2690	3"
DL 3000/16 CE	3000	2.5	16	+99°C	1250	3100	3"

FABRIQUÉ EN ITALIE

Norme de référence :

Déclaration de conformité aux exigences essentielles de sécurité définies par la Directive 2014/68/UE



SYSTÈME D'APPLICATION

- Pour l'eau potable
- Pour l'eau chaude sanitaire
- Pour les systèmes de chauffage
- Pour les systèmes de climatisation
- Pour les systèmes de pressurisation

CARACTÉRISTIQUES

- Température de fonctionnement: -10°C / +99°C
- Peint au solvant, couleur grise
- Pression de pré-charge : 2.5 bar



www.aquaskyplus.com

AQUASKY ENTERPRISE CORP.

No.36, Ln. 212, Sec 1, Hemu Rd. Shengang Dist., Taichung City 429, Taiwan

TEL NO 886-4-2562-6368

FAX 886-4-2561-6332

RÉSERVOIR D'EXPANSION POUR CHAUFFAGE HYDRONIQUE ASME HT

Les réservoirs à vessie ASME (HTL) peuvent être utilisés à la fois comme réservoirs d'expansion pour les systèmes sanitaires, donc adaptés pour absorber les différents volumes provoqués par l'augmentation de la température, et comme autoclaves dans les systèmes sanitaires pour l'eau froide. Cette double utilisation assure une protection contre la corrosion des parois des réservoirs et une adaptabilité pour le contact avec l'eau sanitaire. Les réservoirs sont composés conformément aux strictes normes de l'ASME (American Society of Mechanical Engineers) et sont délivrés avec le Tampon U ou le Tampon UM.

SYSTÈME D'APPLICATION

- Pour les systèmes de chauffage
- Pour les systèmes de climatisation
- Pour l'eau potable
- Pour les systèmes de pressurisation

CARACTÉRISTIQUES

- Température de fonctionnement: -29 °C / +93 °C (-20°F / +200°F)
- Peint au solvant, couleur grise
- Approuvé ASME U
- Approuvé ASME UM

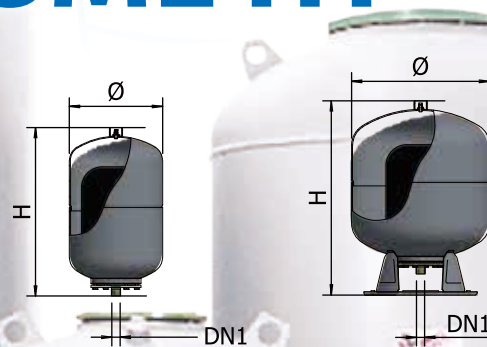
SPÉCIFICATIONS DU PRODUIT

Numéro de Modèle	Gal	Litres	Pré-charge en usine bar	Pression de fonctionnement MAX bar	Température de fonctionnement MAX °C	Diamètre mm	Hauteur mm	Lien inch
HTS-8	2.0	8	1	10	93	270	270	1" NPT
HTS-19	5.0	19	1	10	93	270	505	1" NPT
HTS-30	8.0	30	1	10	93	400	400	1" NPT
HTS-45	12.0	45	1	10	93	400	575	1" NPT
HTS-80	21.0	80	1	10	93	400	905	1" NPT
HTS-100	26.5	100	1	10	93	500	960	1" NPT
HTS-140	37.0	140	1	10	93	500	1100	1-1/4" NPT
HTL-170	44.0	170	1	10	93	500	1250	1-1/4" NPT
HTL-200	53.0	200	1	10	93	550	1210	1-1/4" NPT
HTL-300	80.0	300	1	10	93	650	1255	1-1/4" NPT
HTL-400	105.0	400	1	10	93	650	1480	1-1/4" NPT
HTL-450	120.0	450	1	10	93	650	1755	1-1/4" NPT
HTL-500	132.0	500	1	10	93	650	1905	1-1/4" NPT
HTL-600	160.0	600	1	10	93	650	2155	2" NPT
HTL-800	210.0	800	1	10	93	750	2315	2" NPT
HTL-1000	265.0	1000	1	10	93	800	2415	2" NPT
HTL-1200	320.0	1200	1	10	93	900	2400	2" NPT
HTL-1400	370.0	1400	1	10	93	950	2425	3" NPT
HTL-1600	420.0	1600	1	10	93	1000	2475	3" NPT
HTL-2000	530.0	2000	1	10	93	1100	2640	3" NPT
HTL-3000	790.0	3000	1	10	93	1250	2860	3" NPT
HTL-4000	1060.0	4000	1	10	93	1550	2905	3" NPT
HTL-5000	1320.0	5000	1	10	93	1550	3105	3" NPT

FABRIQUÉ EN ITALIE

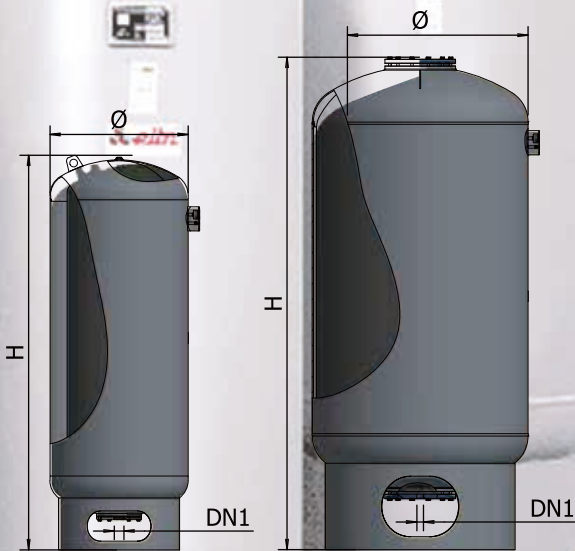
Norme de référence :

ASME (Société Américaine des Ingénieurs Mécaniciens), tampon U et UM



8~30 Litres

45 Litres



80~2000 Litres

3000~5000 Litres



AQUASKY
PLUS



AQUASKY ENTERPRISE CORP.

No.36, Ln. 212, Sec 1, Hemu Rd. Shengang
Dist., Taichung City 429, Taiwan

TEL NO 886-4-2562-6368

FAX 886-4-2561-6332

WEB www.aquaskyplus.com