

DL-CE 密閉式膨脹水箱

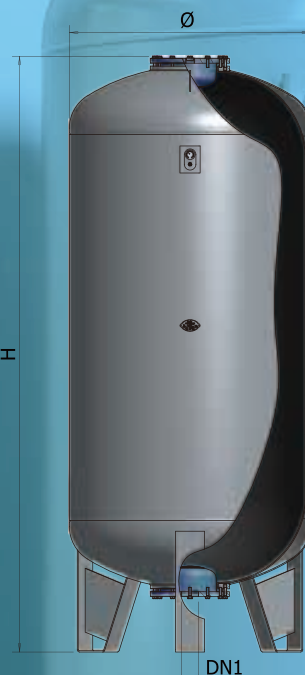
(750 - 5000 公升)

DL系列密閉式膨脹水箱適用於大水量的系統，相較於傳統系統需安裝多個小型桶，安裝DL系列壓力桶能大量節省安裝所需的空間和維護的成本。

DL系列壓力桶搭配專用可置換的水囊袋，具有高品質的密度及彈性，可確保在系統中安全、寧靜、舒適、節能的運轉，延長系統使用壽命週期。



DL 750 - 2000



DL 3000 - 5000

產品規格

型號	容量 liter	預充壓力 bar	最大工作壓力 bar	最高工作溫度 temp.	直徑 mm	高度 mm	接頭尺寸 inch
DL 750/10 CE	750	2.5	10	+99°C	800	1920	2"
DL 1000/10 CE	1000	2.5	10	+99°C	800	2370	2"
DL 2000/10 CE	2000	2.5	10	+99°C	1100	2690	3"
DL 3000/10 CE	3000	2.5	10	+99°C	1250	3100	3"
DL 5000/10 CE	5000	2.5	10	+99°C	1550	3315	3"
DL 750/16 CE	750	2.5	16	+99°C	800	1920	2"
DL 1000/16 CE	1000	2.5	16	+99°C	800	2370	2"
DL 2000/16 CE	2000	2.5	16	+99°C	1100	2690	3"
DL 3000/16 CE	3000	2.5	16	+99°C	1250	3100	3"



義大利進口 MADE IN ITALY
安全標準 | 產品符合2014/68/EU歐盟壓力容器安全要求

適用於以下系統

- 飲用水系統
- 空調系統
- 衛浴熱水系統
- 加壓系統
- 加熱系統

產品特性

- 操作溫度：-10°C~+99°C
- 高防鏽性能灰色漆
- 附壓力錶及充氣閥整合裝置

台灣總代理

溢康企業股份有限公司

電話：04-2562-6368

傳真：04-2561-6332

網址：www.aquaskyplus.com



ASME

HT-密閉式膨脹水箱

ASME等級的密閉式膨脹水箱壓力桶可用於冰水或熱水系統，吸收因系統溫度變化的水體積，並提供系統基本設定壓力。

密閉式膨脹水箱是依據美國機械工程師學會訂定的ASME標準製作。

適用於以下系統

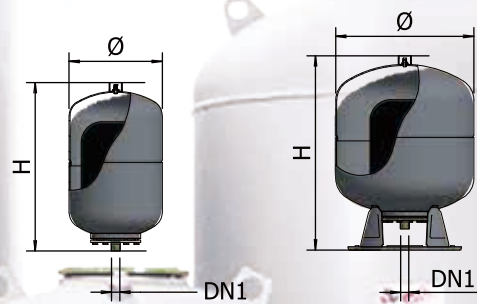
- 加熱系統
- 飲用水系統
- 空調系統
- 加壓系統

產品特性

- 操作溫度：-10°C~+115°C
- 囊袋可更換
- 高防鏽性能灰色漆
- 附壓力錶及充氣閥整合裝置

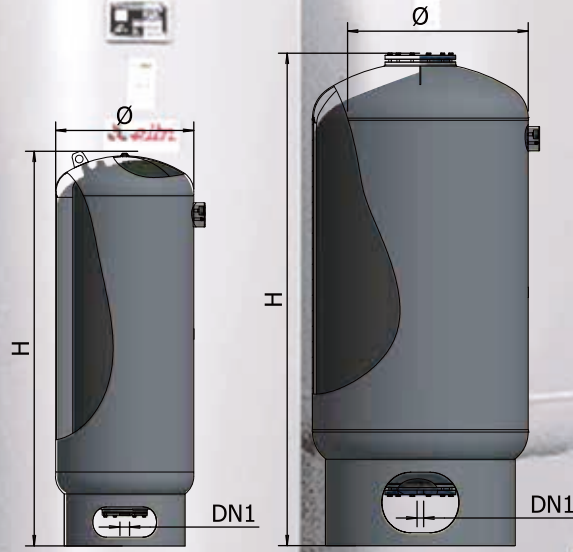
產品規格

型號	加侖 Gal.	公升 L	預充壓 bar	最大工作壓 bar	最高工作溫度 °C	直徑 mm	高度 mm	接頭尺寸 inch
HTS-8	2.0	8	1	10	93	270	270	1" NPT
HTS-19	5.0	19	1	10	93	270	505	1" NPT
HTS-30	8.0	30	1	10	93	400	400	1" NPT
HTS-45	12.0	45	1	10	93	400	575	1" NPT
HTS-80	21.0	80	1	10	93	400	905	1" NPT
HTS-100	26.5	100	1	10	93	500	960	1" NPT
HTS-140	37.0	140	1	10	93	500	1100	1-1/4" NPT
HTL-170	44.0	170	1	10	93	500	1250	1-1/4" NPT
HTL-200	53.0	200	1	10	93	550	1210	1-1/4" NPT
HTL-300	80.0	300	1	10	93	650	1255	1-1/4" NPT
HTL-400	105.0	400	1	10	93	650	1480	1-1/4" NPT
HTL-450	120.0	450	1	10	93	650	1755	1-1/4" NPT
HTL-500	132.0	500	1	10	93	650	1905	1-1/4" NPT
HTL-600	160.0	600	1	10	93	650	2155	2" NPT
HTL-800	210.0	800	1	10	93	750	2315	2" NPT
HTL-1000	265.0	1000	1	10	93	800	2415	2" NPT
HTL-1200	320.0	1200	1	10	93	900	2400	2" NPT
HTL-1400	370.0	1400	1	10	93	950	2425	3" NPT
HTL-1600	420.0	1600	1	10	93	1000	2475	3" NPT
HTL-2000	530.0	2000	1	10	93	1100	2640	3" NPT
HTL-3000	790.0	3000	1	10	93	1250	2860	3" NPT
HTL-4000	1060.0	4000	1	10	93	1550	2905	3" NPT
HTL-5000	1320.0	5000	1	10	93	1550	3105	3" NPT



8-30公升

45公升



80-2000公升

3000-5000公升



台灣總代理

溢康企業股份有限公司
 429臺中市神岡區和睦路一段212巷36號
 電話：04-2562-6368
 傳真：04-2561-6332
 網址：www.aquaskyplus.com



義大利進口 MADE IN ITALY
 安全標準 | ASME認可U和UM標章